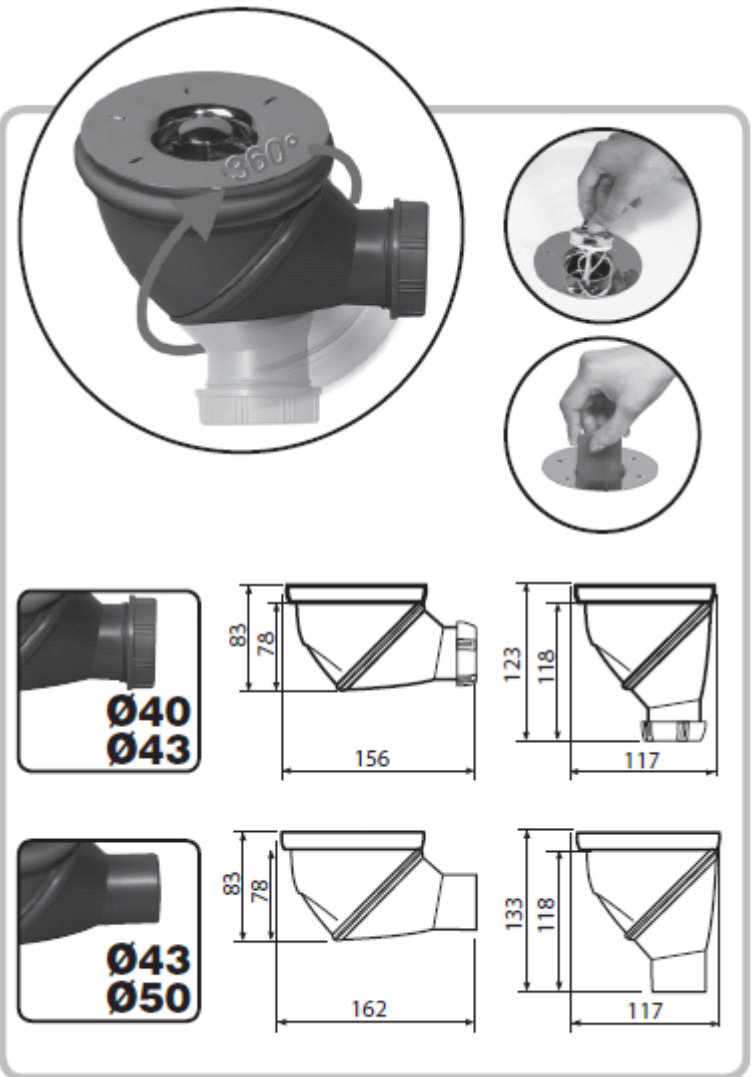
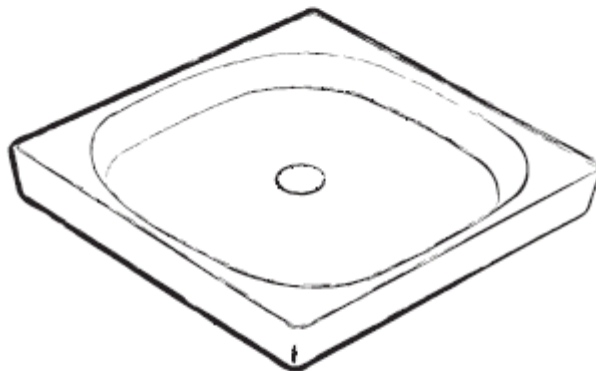


JAMES®



HELP www.wirquin.com

213104 - 08/2009

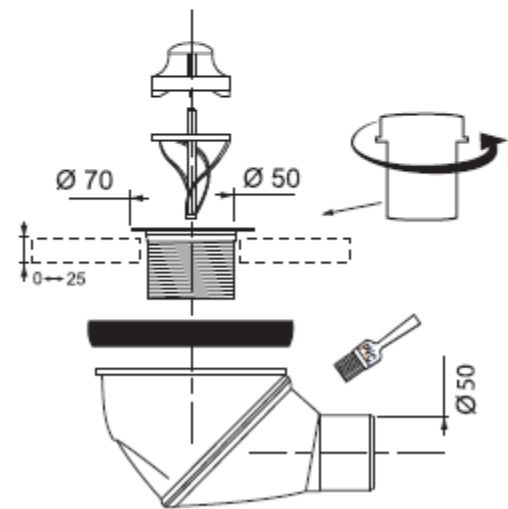
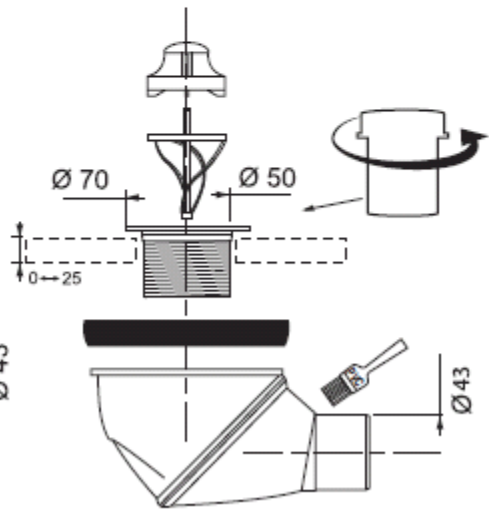
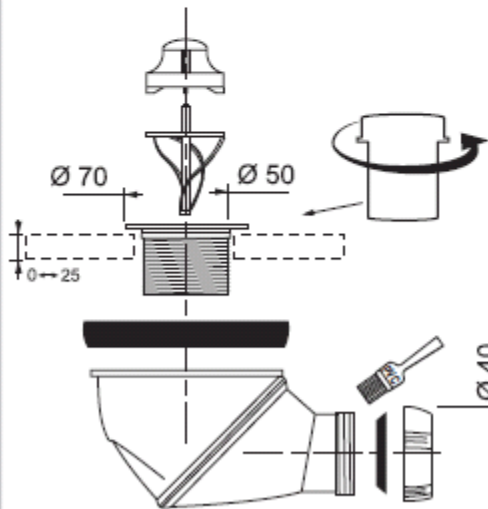
Wirquin Ltd - Warmsworth Halt Industrial Estate - Warmsworth - Doncaster DN49LS

www.wirquin.co.uk – Sales@wirquin.co.uk

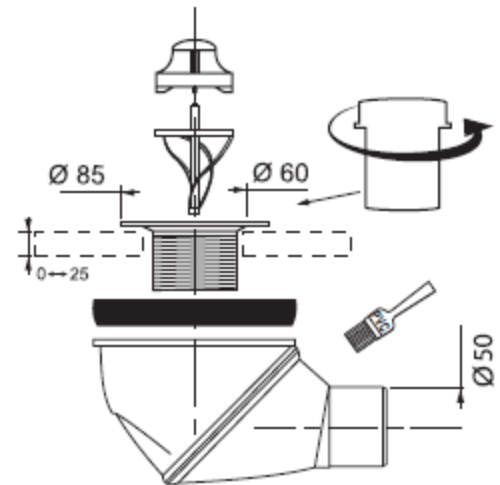
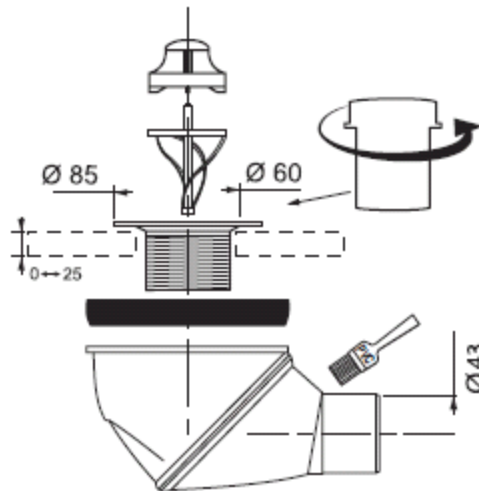
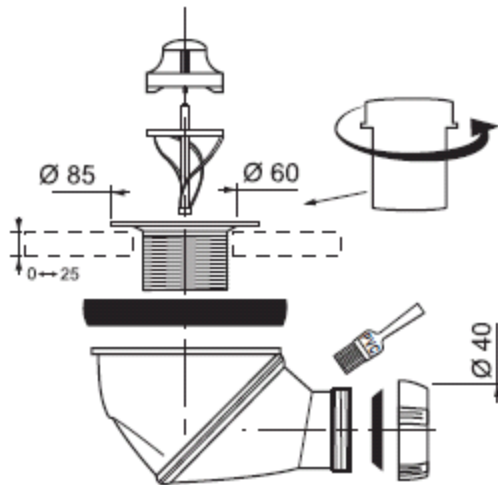
wirquin
PRO

SANITARY EQUIPMENT SPECIALIST

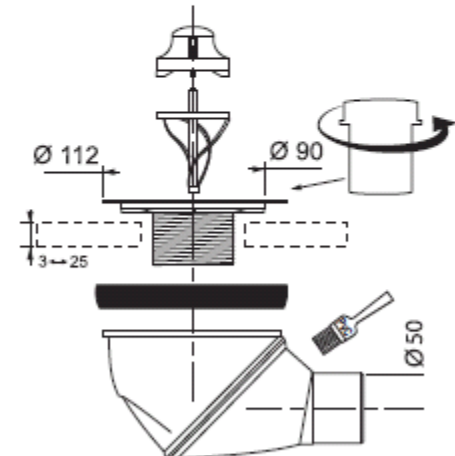
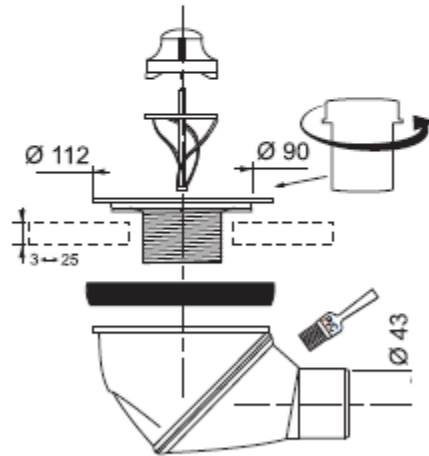
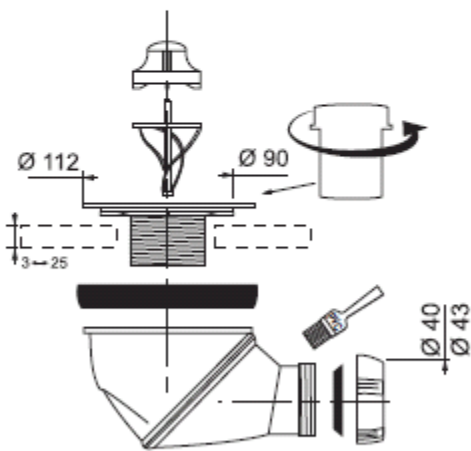
Ø50

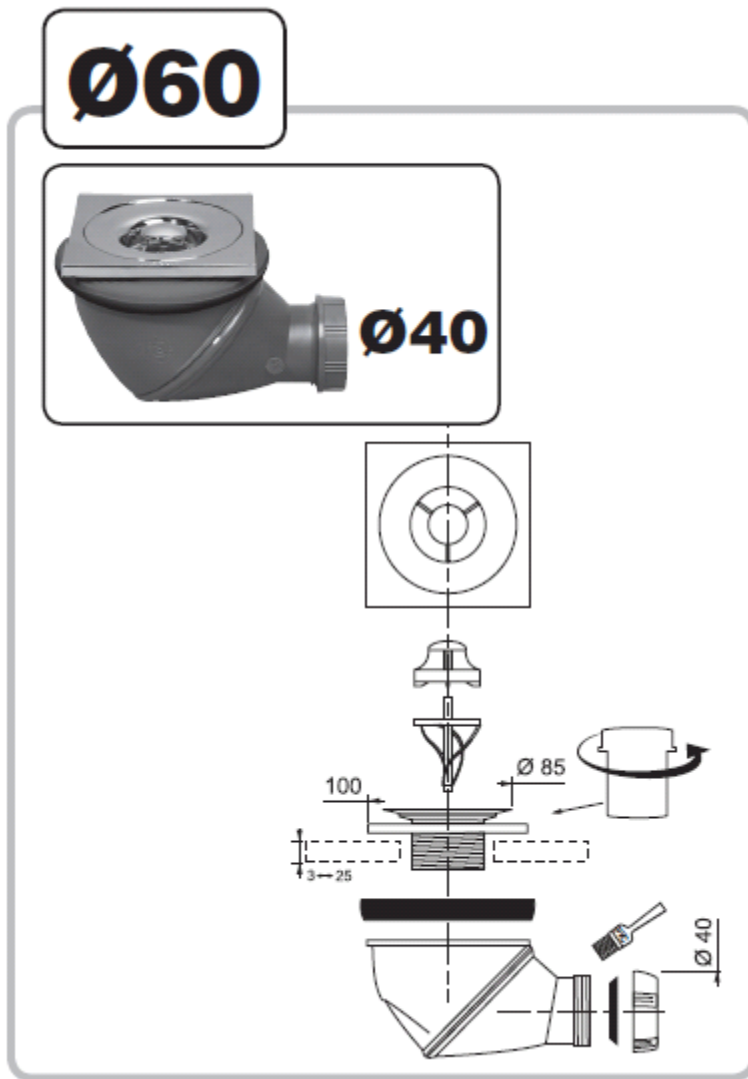
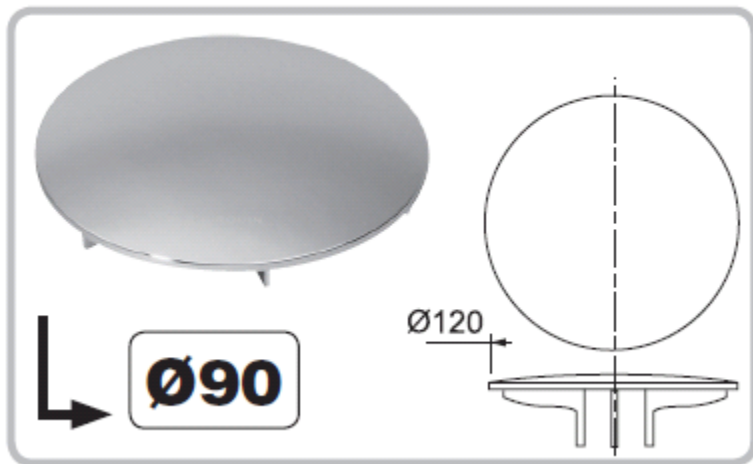
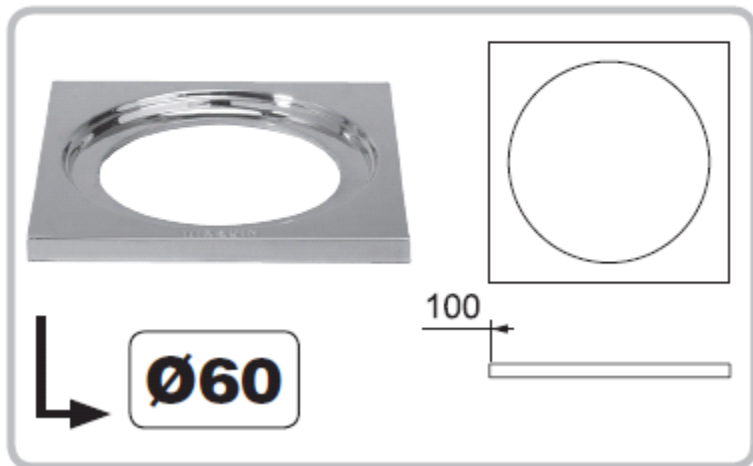


Ø60



Ø90

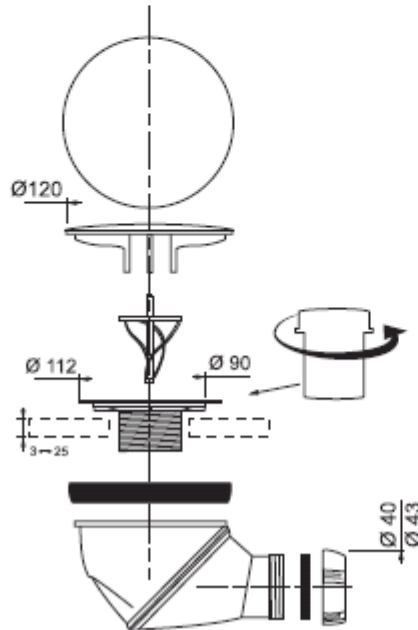




Ø90



Ø40
Ø43



- FR** Astuce ! Passez votre bonde 30 secondes sous l'eau chaude avant de l'installer... elle tournera plus facilement
- NL** Wees slim ! Houdt uw sifon 30 seconden onder warm water alvorens deze te plaatsen, hij zal gemakkelijk draaien!
- EN** Tip ! Run your waste under hot water for 30 seconds before installation... it will be much easier to turn !
- DE** Tipp ! Halten Sie den Ablauf vor dem Einbau 30 Sekunden unter heißes Wasser. Er lässt sich dann leichter drehen!
- ES** Consejo : Ponga el desagüe 30 segundos bajo agua caliente antes de instalarlo... girará más fácilmente.
- PT** Dica! Passe o ralo por água quente durante 30 segundos antes de o instalar... Assim, será mais fácil girá-lo.
- IT** Trucco! Passate il tappo 30 secondi sotto l'acqua calda prima di montarlo, in questo modo girerà più facilmente
- EL** Τέχνασμα! Κρατήστε τη βαλβίδα 30 δευτερόλεπτα κάτω από ζεστό νερό πριν την τοποθετήσετε... έτσι θα περιστρέφεται ευκολότερα
- RO** Precauție ! Înainte de a instala cepul, înmuiați-l 30 de secunde în apă caldă... se va învârti mult mai ușor
- PL** Rada ! Przed zainstalowaniem korka potrzymać go przez 30 sekund w gorącej wodzie... będzie łatwiej się wkręcać
- UK** Маленька хитрість! Перед установкою потримайте втулку під гарячою водою... вона буде легше провертатися
- RU** Маленькая хитрость! Перед установкой подержите втулку под горячей водой... она будет легче проворачиваться

Photos are not contractual / Photos non contractuelles